



HanseLifter Hubwagen mit langen Gabeln



**SONDERLÖSUNGEN
AUF ANFRAGE**

Ausstattungsmerkmale

- > Tragfähigkeit: 2.000 – 3.500 kg
- > Gabellänge: 1.300 – 2.500 mm
- > Gabelaußenabstand: 520 - 685 mm
- > Max. Hubhöhe: 200 mm
- > Einfache Palettenaufnahme
- > Für den Dauereinsatz

Hubwagen mit langen Gabeln

Die besonders langen Hubwagen von HanseLifter eignen sich optimal für spezielle Anwendungen im Betriebs- und Lagerbereich. Die Hubwagen können Lasten bis zu 3.500 kg transportieren und sind mit beeindruckenden Gabellängen von bis zu 2.500 mm erhältlich. Dank des großzügigen Lenkeinschlags sind sie äußerst wendig und leicht zu manövrieren. Die Steuerung erfolgt über eine Handdeichsel, was einfache Bedienung verspricht. Besonders geeignet sind diese Modelle für den Transport überlanger Paletten, wie es oft in Industriebetrieben vorkommt.

Als Standard Rollenausstattung sind Tandemgabelrollen und Ein- und Ausgangsrollen aus Polyurethan enthalten. Sie überzeugen dank ihrem geräuscharmen Fahrverhalten, hohen Abriebfestigkeit und einer guten Bodenhaftung, sodass Unebenheiten im Lagerboden leicht überrollt werden können.

Dieses Typenblatt nennt die Angaben des Standardgerätes nach VDI 2198. Änderungen an Bereifung, Hubgerüst oder Zusatzinstallationen können zu abweichenden Werten führen. Irrtümer, Änderungen, Verbesserungen und Bauart bedingte Anpassungen bleiben vorbehalten. Mit Erscheinen eines neuen Datenblattes verliert dieses Datenblatt seine Gültigkeit.



EIGENSCHAFTEN

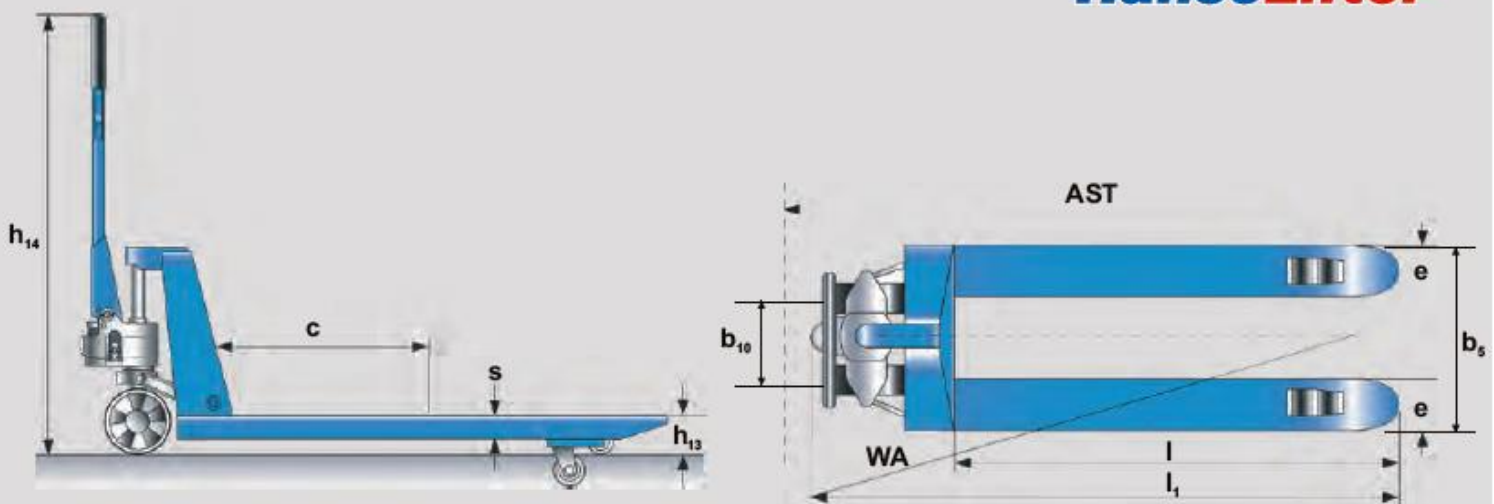
Hubwagen mit extra langen Gabeln



ABMESSUNGEN



HanseLifter[®]





HUBWAGEN BF Sondermodelle bis 1.800 mm Gabellänge

Technische Daten Teil 1.1									
Technical Data part 1									
Kennzeichen Distinguishing mark	1.1	Hersteller Manufacturer		HanseLifter					
	1.2	Typzeichen des Herstellers Manufacturers type designation		BF1300 x540	BF1500 x520	BF150030 x540	BF1800 x520	BF180035 x550	BF1800 x685
	1.3	Antrieb (Elektro, Netzelektro, Manuell) Driven (Electrical, Manual)		Manuell					
	1.4	Bedienung (Hand, Geh, Stand) Operated (Hand, Pedestrian, Standing)		Hand					
	1.5	Tragfähigkeit / Last Load capacity / rated load	Q (t)	2,5	2,5	3,0	2,0	3,5	2,0
	1.6	Lastschwerpunkt Abstand Load center distance	C (mm)	600	600	600	600	900	600
	1.8	Lastabstand Load distance, center of drive axle to forks	X (mm)	1010	1200	1200	1500	1500	1560
	1.9	Radabstand Wheelbase	Y (mm)	1335	1520	1520	125	131	130
kg	2.1	Eigengewicht Service weight	kg	100	110	115	125	131	130
Räder, Fahrwerk Tyres, chassis	3.1	Bereifung (Vollgummi, Superelastik, Luft, Polyurethan) Tyres (Solid Rubber, Superelastic, Pneumatic, Polyurethane)		Polyurethan					
	3.2	Reifengröße, vorn Tyre size, front	mm	200x50					
	3.3	Reifengröße, hinten Tyre size, rear	mm	80x70					
	3.5	Räder, Anzahl vorn/hinten (x=angetrieben) Wheels, number front/rear (x=driven wheel)		2/4					
	3.6	Spurweite, vorn Tread, front	b ₁₀ (mm)	130	130	130	130	200	130
	3.7	Spurweite, hinten Tyre size, rear	b ₁₁ (mm)	380	380	380	380	520	380
Grundabmessung en	4.4	Hub Lift	H ₁ (mm)	115					
		Gabelhöhe bei max. Hub Height of forks at max. Lift	mm	200					
	4.9	Höhe, Deichsel in Fahrstellung min/max Height of tiller in drive position min/max	H ₁₄ (mm)	700/1.225					



HUBWAGEN BF Sondermodelle bis 1. 800 mm Gabellänge

		Technische Daten Teil 1.2							
		Technical Data part 1 continuation							
		Typzeichen des Herstellers Manufacturers type designation	BF1300 x540	BF1500 x520	BF150030 x540	BF1800 x520	BF18005 x550	BF1800 x685	
Grundabmessungen	4.15	Höhe gesenkt Height, lowered	H (mm)	85					
	4.19	Gesamtlänge Overall length	l (mm)	1.535	1.885	1.885	2.185	2.185	2.185
	4.20	Länge einschl. Gabelrücken Length of face of forks	l (mm)	-					
	4.21	Gesamtbreite Overall width	b (mm)	520	520	540	520	575	540
	4.22	Gabelzinkenmaße Fork dimensions	s/e/l (mm)	50/160/ 1300	50/160/ 1500	50/160/ 1500	50/160/ 1800	50/160/ 1800	50/160/ 1800
	4.25	Gabelaußenabstand Distance between fork arms	b (mm)	540	520	540	520	550	685
	4.32	Bodenfreiheit, Mitte Radstand Ground Clearance, Center of Wheelbase	m (mm)	35	25	35	35	35	35
	4.35	Wenderadius Turning Radius	WA	1.145	1.765	1.860	2.050	2.050	2.060
		Deichselschläge bis max. Hub Drawbar Pulls to max. Lift		ca. 15					
	5.3	Senkgeschwindigkeit mit/ohne Last Lowering Speed, laden/unladen	mm/s	90/20					





HUBWAGEN BF Sondermodelle bis 2.500 mm Gabellänge

Technische Daten Teil 2.1							
Technical Data part 2							
Kennzeichen Distinguishing mark	1.1	Hersteller Manufacturer		HanseLifter			
	1.2	Typzeichen des Herstellers Manufacturers type designation		BF200020 x520	BF200035 x550	BF250020 x550	BF250035 x550
	1.3	Antrieb (Elektro, Netzelektro, Manuell) Driven (Electrical, Manual)		Manuell			
	1.4	Bedienung (Hand, Geh, Stand) Operated (Hand, Pedestrian, Standing)		Hand			
	1.5	Tragfähigkeit / Last Load capacity / rated load	Q (t)	2,0	3,5	2,0	2,0
	1.6	Lastschwerpunkt Abstand Load center distance	C (mm)	600	1000	600	600
	1.8	Lastabstand Load distance, center of drive axle to forks	X (mm)	1.750	1.750	2.200	2.200
	1.9	Radabstand Wheelbase	Y (mm)	2.050	2.050	2.585	2.585
kg	2.1	Eigengewicht Service weight	kg	135	260	280	285
Räder, Fahrwerk Tyres, chassis	3.1	Bereifung (Vollgummi, Superelastik, Luft, Polyurethan) Tyres (Solid Rubber, Superelastic, Pneumatic, Polyurethane)		Polyurethan			
	3.2	Reifengröße, vorn Tyre size, front	mm	200x50			
	3.3	Reifengröße, hinten Tyre size, rear	mm	80x70			
	3.5	Räder, Anzahl vorn/hinten (x=angetrieben) Wheels, number front/rear (x=driven wheel)		2/4			
	3.6	Spurweite, vorn Tread, front	b ₁₀ (mm)	200	130	130	130
	3.7	Spurweite, hinten Tyre size, rear	b ₁₁ (mm)	380	380	390	390
Grundabmessungen Dimensions	4.1	Hub Lift	H ₁ (mm)	115			
	4.9	Höhe, Deichsel in Fahrstellung min/max Height of tiller in drive position min/max	H ₁₄ (mm)	700/1.225	700/1225	650/1245	650/1245
		Gabelhöhe bei max. Hub Height of forks at max. Lift	mm	200			



HUBWAGEN BF Sondermodelle bis 2.500 mm Gabellänge

		Technische Daten Teil 2.2 Technical Data part 2 continuation					
		Typzeichen des Herstellers Manufacturers type designation	BF200020x52 0	BF200035x55 0	BF250020x55 0	BF250035x55 0	
<Grundabmessungen Dimensions	4.15	Höhe gesenkt Height, lowered	H (mm)	85			
	4.19	Gesamtlänge Overall length	l (mm)	2.385	2.385	2.990	2.990
	4.20	Länge einschl. Gabelrücken Length of face of forks	l (mm)	-			
	4.21	Gesamtbreite Overall width	b (mm)	520	550	550	550
	4.22	Gabelzinkenmaße Fork dimensions	s/e/l (mm)	50/160/2.000	50/160/2.000	50/170/2.500	50/170/2.500
	4.25	Gabelaußenabstand Distance between fork arms	b (mm)	520	550	550	550
	4.32	Bodenfreiheit, Mitte Radstand Ground Clearance, Center of Wheelbase	m (mm)	30	35	25	25
	4.35	Wenderadius Turning Radius	WA	2.210	2.210	2.790	2.790
		Deichselschläge bis max. Hub Drawbar Pulls to max. Lift		ca. 14	ca. 14	ca. 14	ca. 18
	5.3	Senkgeschwindigkeit mit/ohne Last Lowering Speed, laden/unladen	mm/s	90/20			

ROLLENAUSSTATTUNGEN

Für unterschiedliche Anforderungen können Sie aus unterschiedlichen Rollenausstattungen wählen.



Gummirollen sind sehr geräuscharm und bieten viel Haftung.
Durch die weiche Lauffläche ist kein Kreiden möglich.
Geeignet für unebene und nasse Böden oder auf Rampen.

Nylonrollen sind sehr leicht laufend und haben eine harte, abriebfeste Lauffläche.
Weniger geräuscharm aber stattdessen verschleißfest, auch gegen chemische Belastungen.
Geeignet für schwere Lasten und glatte Böden.

PU Rollen sind geräuscharm, abriebfest und haben eine gute Bodenhaftung.
Rollen leicht über Unebenheiten und sind ein guter Kompromiss zwischen Laufruhe und Rollwiderstand.
Geeignet für empfindlichen Untergrund, harte Böden oder Laderampen.

Bei den Gabelrollen können Sie sich für Polyurethanrollen mit Stahlkern oder Nylonrollen entscheiden.
Serienmäßig sind diese als Tandemrollen verbaut, es sind aber auch Singlerollen möglich.

